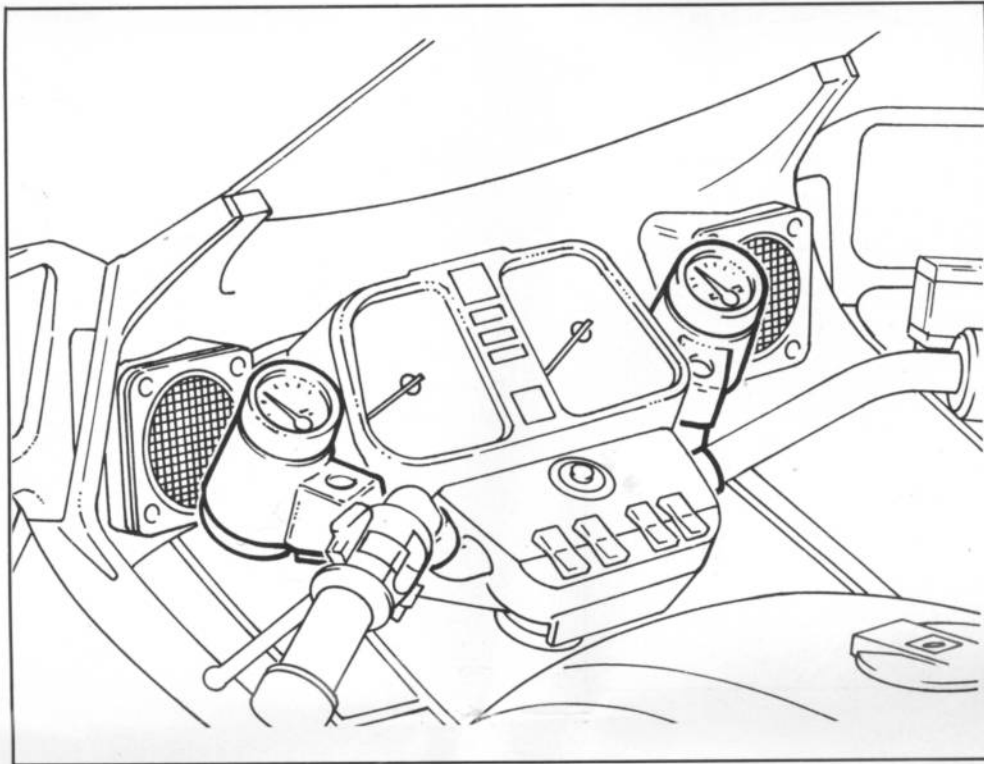


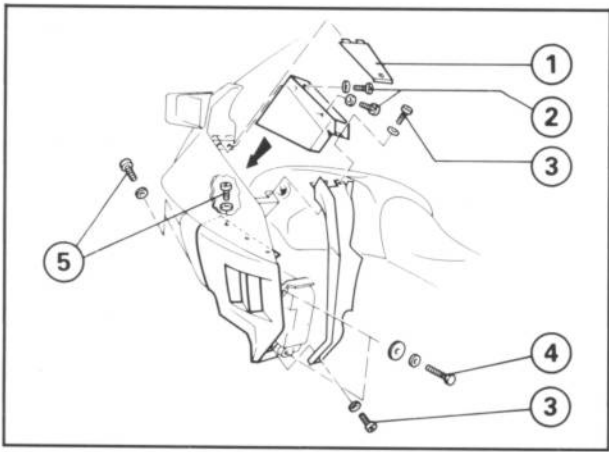
BMW Einbauanleitung

**Original
BMW Teile**



Zusatzinstrumente
Accessory Instruments
Accessoires
Instrumentos adicionales
Gli strumenti addizionali
Aanvullende instrumenten
Tillsatsinstrumenter





1

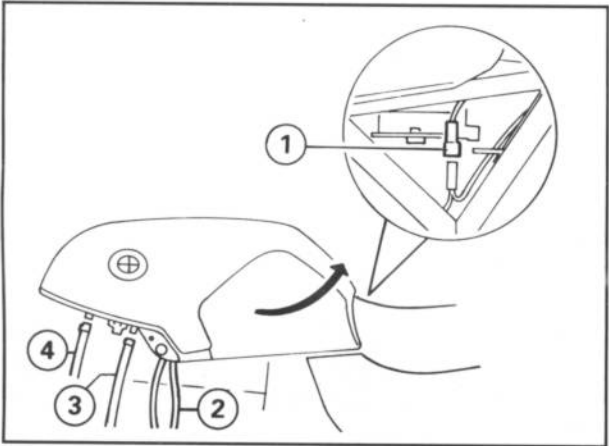
Hinweis: Die Zusatzinstrumente können nur in Modelle ab Baujahr 5/1985 verbaut werden. Modell K100 RT ab FG.-Nr. 0 027 888, Modell K100 RT USA ab FG.-Nr. 0 053 295.

Achtung: Bei Arbeiten an der elektrischen Anlage ist zur Vermeidung von Kurzschlüssen der betroffene Stromverbraucher auszuschalten bzw. das Batterie-Minuskabel am Schaltgetriebe abzuklemmen.

Drei Kreuzschlitzschrauben (3) lösen und Kniepad links **und** rechts abnehmen.

Deckel (1) von Ablagefach abnehmen, vier Kreuzschlitzschrauben (2) lösen und Ablagefach links aus Verkleidung herausnehmen.

Fünf Kreuzschlitzschrauben (5) und zwei Sechskantschrauben (4) lösen und unteres Verkleidungsteil links abnehmen.



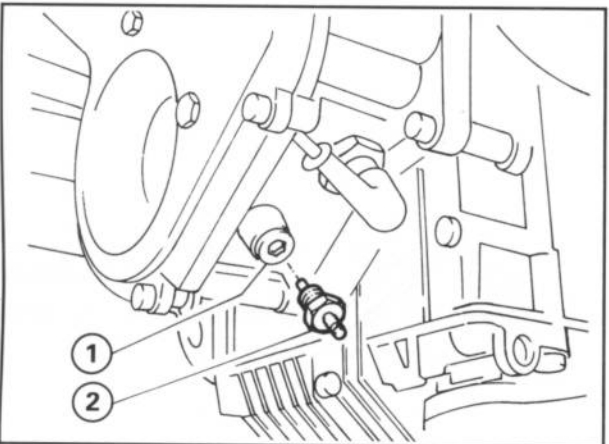
2

Mehrfachstecker (1) für Kraftstoffanzeige an der rechten Fahrzeugseite abziehen.

Kraftstoffdruckleitung (3) und Rücklaufleitung (4) lösen.

Vorsicht: Kraftstoffaustritt bei Lösen der Druckleitung (3).

Sitzbank öffnen und Kraftstoffbehälter an der Hinterseite, nach Entfernen von 2 Sicherungsclipsen (nur bei neueren Modellen), aus der Verriegelung heben. Kraftstoffbehälter nach hinten ziehen und abnehmen. Zwei Entlüftungsschläuche (2) abziehen.

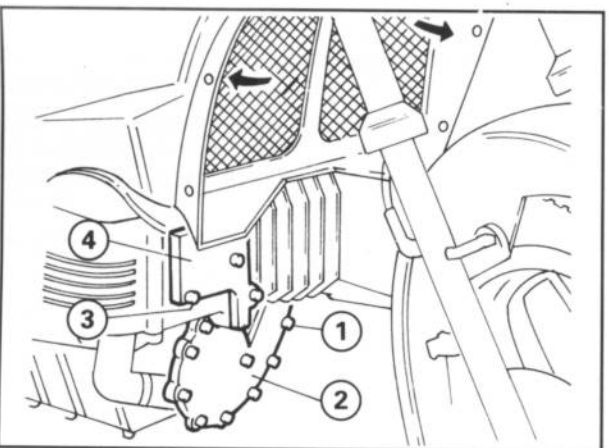


3

Kühlmittelablaßschraube (1) lösen und Kühlmittel mit geeignetem Gefäß auffangen (Inhalt ca. 3,2l).

An Stelle der Kühlmittelablaßschraube (1) den Temperaturfühler (2) aus dem Nachrührsatz einschrauben.

Kühlmittel wieder einfüllen und Kühlsystem entlüften (siehe Betriebsanleitung).



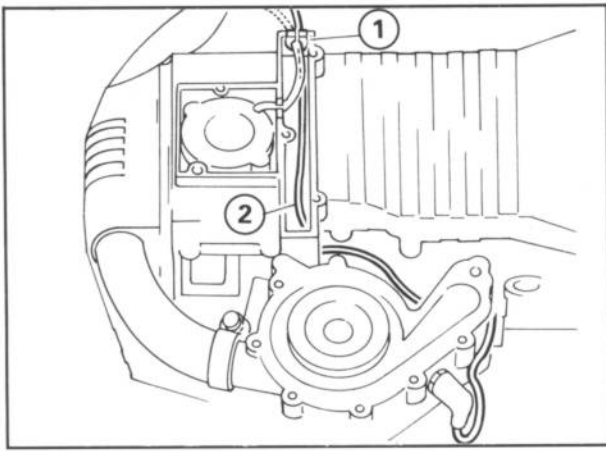
4

Auf jeder Seite drei Kreuzschlitzschrauben lösen (Pfeile) und Kühlerverkleidung etwas anheben.

Neun Innensechskantschrauben (1) lösen und Abdeckung (2) für Wasserpumpe abnehmen.

Fünf Innensechskantschrauben (3) lösen und Deckel (4) abnehmen

Auf Dichtungen achten.

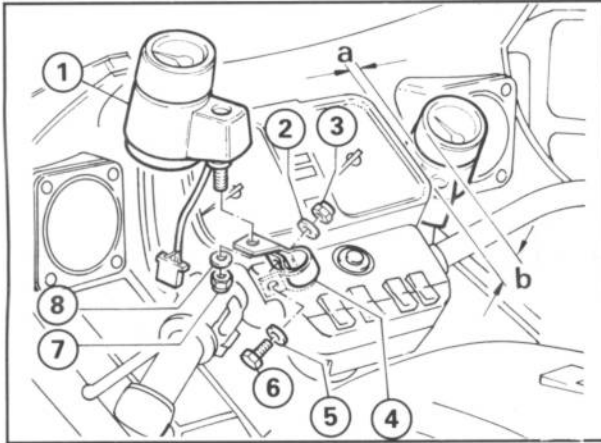


5

Leitung (2) für Temperaturfühler durch geschlitztes Gummiteil (1) führen und bis zum Temperaturfühler verlegen. An Temperaturfühler anschließen und auf guten Sitz der Abdeckkappe achten.

Leitung (2) nach oben bis unterhalb des Kraftstoffbehälters knick- und zugfrei verlegen und mit Kabelbändern an geeigneter Stelle befestigen.

Deckel montieren (auf einwandfreien Sitz der Dichtungen achten) und Kühlerverkleidung befestigen.



6

Schelle links (4) mit Sechskantschraube (6), Scheiben (5, 2) und Mutter (3) lose am Lenkrohr befestigen. Kraftstoffanzeige (1) mit Mutter (7) und Scheibe (8) an Schelle (4) lose anschrauben.

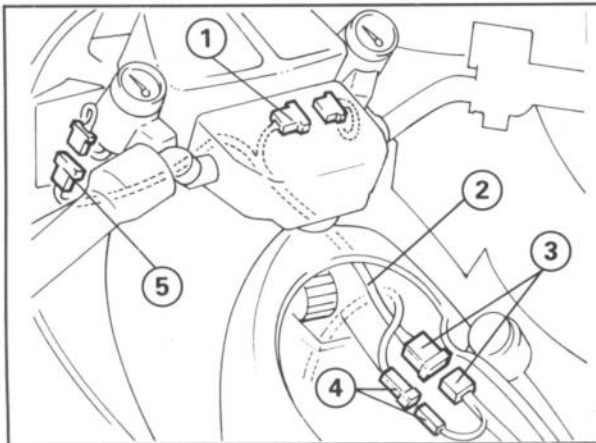
Temperaturanzeige auf der rechten Seite in gleicher Weise befestigen.

Instrumente so ausrichten, daß folgende Abstände eingehalten werden:

Maß a = ca. 5 mm – seitlicher Abstand

Maß b = ca. 40 mm – Abstand zu Oberkante Instrument

Alle Schrauben und Muttern anziehen.



7

Kabelsatz (2) unterhalb des Kraftstoffbehälters zu den Zusatzinstrumenten verlegen:

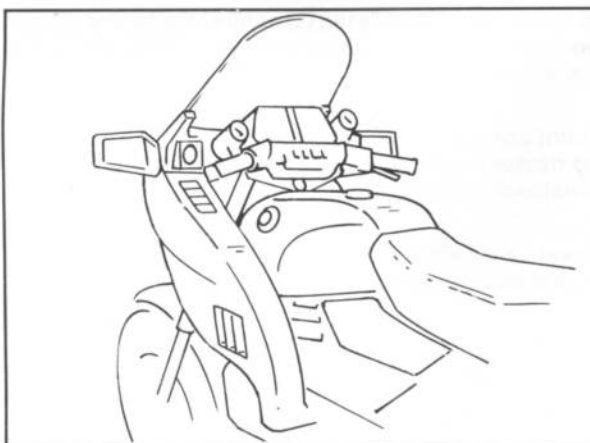
Anschluß Temperaturanzeige (1) = grün

Anschluß Kraftstoffanzeige (5) = gelb.

Zusatzinstrumente anschließen, Kabelsatz (2) an Serienkabelbaum anschließen (3).

Leitung für Temperaturfühler an Serienkabelbaum anschließen (4). Verkleidungsteile mit Zusatzinstrumenten einbauen.

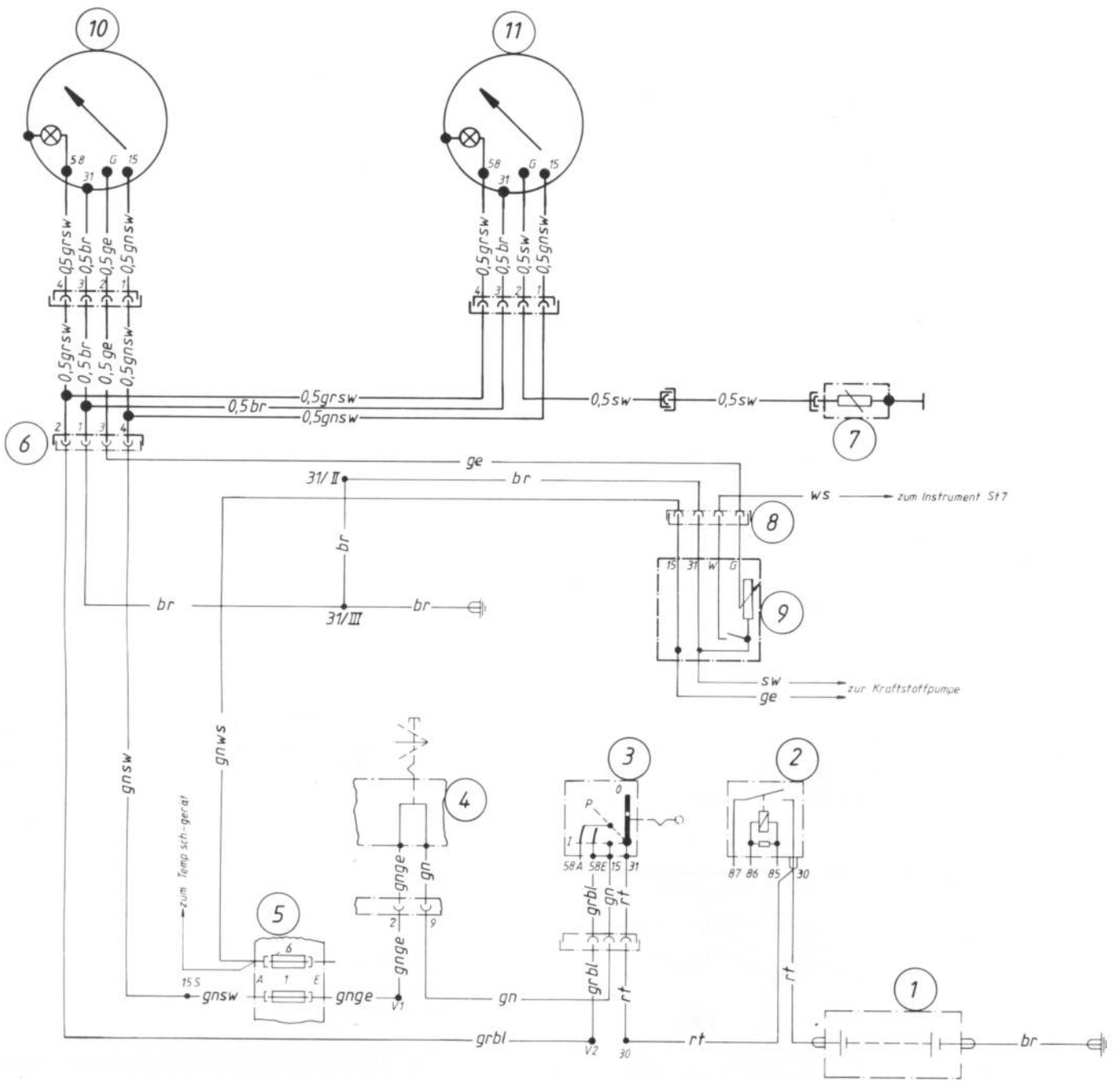
Darauf achten, daß alle Kabel knick- und zugfrei verlegt sind. Kabel mit Kabelbänder an geeigneten Stellen befestigen.



8

Kraftstoffbehälter einbauen, sämtliche Verkleidungsteile montieren.

Batterie-Minuskabel anschließen.



- 1 Batterie
- 2 Anlasserrelais
- 3 Zündschloß
- 4 Kombischalter rechts
- 5 Sicherungskasten
- 6 Anschluß für Zusatzinstrumente
- 7 Temperaturgeber
- 8 Anschluß für Benzinstandgeber
- 9 Benzinstandgeber
- 10 Kraftstoffmesser
- 11 Fernthermometer

- 1 Battery
- 2 Starting relay
- 3 Ignition lock
- 4 Combination switch
- 5 Fuse box
- 6 Connection for accessory instruments
- 7 Temperature sensor
- 8 Connection for fuel level sensor
- 9 Fuel level sensor
- 10 Fuel indicator
- 11 Temperature indicator

-
- 1 Batterie
 - 2 Relais de démarreur
 - 3 Serrure de contact
 - 4 Commutateur multiple droit
 - 5 Boîtier à fusibles
 - 6 Branchement pour accessoires
 - 7 Indicateur de température
 - 8 Branchement de l'indicateur de niveau d'essence
 - 9 Indicateur de niveau d'essence
 - 10 Jauge à essence
 - 11 Téléthermomètre

- 1 Bateria
- 2 Relé de arranque
- 3 Cerradura de contacto
- 4 Interruptor combinado derecho
- 5 Caja de fusibles
- 6 Conexión para instrumentos adicionales
- 7 Indicador de temperatura
- 8 Conexión para el indicador del nivel de combustible
- 9 Indicador del nivel de combustible
- 10 Contador de corriente de fuerza
- 11 Teletermómetro

-
- 1 Batteria
 - 2 Relè di avviamento
 - 3 Serratura di accensione
 - 4 Interruttore-commutatore a destra
 - 5 Valvoliera
 - 6 Collegamento per strumenti addizionali
 - 7 Termorivelatore
 - 8 Collegamento per l'indicatore del livello della benzina
 - 9 Indicatore del livello della benzina
 - 10 Indicatore di livello del carburante
 - 11 Teletermometro

- 1 Accu
- 2 Startrelais
- 3 Contactslot
- 4 Combischakelaar rechts
- 5 Veiligheidsdoos
- 6 Aansluiting voor aanvullende instrumenten
- 7 Temperatuursensor
- 8 Aansluiting voor sensor benzineniveau
- 9 Sensor benzineniveau
- 10 Brandstofmeter
- 11 Afstandsthermometer

-
- 1 Batteri
 - 2 Startrelä
 - 3 Tändlås
 - 4 Multipelkontakt höger
 - 5 Säkringslåda
 - 6 Anslutning för tillsatsinstrumenter

- 7 Temperaturindikator
- 8 Anslutning för bensinnivåmätare
- 9 Bensinnivåmätare
- 10 Bränslemätare
- 11 Temperaturmätare

Fig. 1) Note: The accessory instruments can only be installed in models from 5/1985 onward. Model K 100 RT from FG.-No. 0 027 888, model K 100 RT USA from FG.-No. 0 053 295.

Attention: When performing work on the electrical system, the respective power consuming device has to be switched off, i. e. the battery negative pole of the change gear has to be disconnected in order to avoid short-circuits.

Loosen three Phillips screws (3) and remove the left and right knee pads.

Remove the storage compartment cover (1), loosen four Phillips screws (2) and take the storage compartment out of the fairing from the left.

Loosen five Phillips screws (5) and two hexagon head cap screws (4) and remove the left bottom part of the fairing.

Fig. 2) Disconnect the multiple plug (1) for the fuel indicator on the right hand side.

Loosen the fuel pressure line (3) and the return line (4).

Attention: Fuel will emerge when loosening the fuel pressure line (3).

Fold the seat up and lift the fuel tank out of its positioning mechanism from the back after having removed two safety clips (only in the most recent models). Pull the fuel tank out to the back and remove it. Disconnect two vent tubes (2).

Fig. 3) Loosen the coolant drain plug (1) and collect the coolant in a suitable container (contents approx. 3.2l).

Replace the coolant drain plug (1) by a temperature probe (2) from the retrofit kit.

Refill the coolant and vent the cooling system (refer operating instructions).

Fig. 4) Loosen three Phillips screws on each side (arrows) and slightly lift the radiator covering.

Loosen nine Allen screws (1) and remove the cover (2) for the water pump.

Loosen five Allen screws (3) and remove the cover.

Pay attention to washers!

Fig. 5) Root the wiring (2) for the temperature probe through a slit rubber piece (1) up to the temperature probe. Connect it to the temperature probe and make sure the protective cap is properly seated.

Root the wiring (2) to the top until right below the fuel tank and fasten it at suitable points with cable straps. Make sure the wiring is free from stress and bends.

Assemble the cover (make sure the washers are positioned properly) and mount the radiator covering.

Fig. 6) Loosely fasten the clamp (4) on the left hand side of the steering column with a hexagon head cap screw (6), washers (5, 2) and a nut (3). Loosely fasten the fuel indicator (1) to the clamp with a nut (7) and a washer (8).

Mount the temperature indicator on the right hand side in the same way.

Align the instruments in such a way the following distances are observed:

Distance a = approx. 5 mm – lateral distance

Distance b = approx. 40 mm – distance to upper edge of instrument.

Tighten all the screws and nuts.

Fig. 7) Root the set of cables (2) below the fuel tank to the accessory instruments:

Connection temperature indicator (1) = green

Connection fuel indicator (5) = yellow.

Connect the accessory instruments, connect the set of cables (2) to the series cable harness (3).

Connect the temperature probe wiring to the series cable harness (4). Assemble the fairing parts together with the accessory instruments.

Make sure all the cables are rooted free from stress and bends. Fasten the cables in suitable positions with cable straps.

Fig. 8) Assemble the fuel tank, mount all the fairing parts.

Connect the negative pole of the battery.